



Torna all'indice del catalogo

Visita il sito kunzigroup.com



Vitamix®

COMMERCIAL

VITAMIX





Attiva ormai da quattro generazioni, Vitamix è un'azienda a conduzione familiare con sede a Cleveland, nell'Ohio. Fulgido esempio tra le storie di successo americane, Vitamix nacque nel 1921, anno in cui il fondatore William "Papà" Barnard cominciò a girare per la nazione vendendo moderni elettrodomestici da cucina.

Barnard ebbe il suo primo incontro con il frullatore nel 1937, cogliendone subito l'importanza nella preparazione di cibi sani e prelibati in maniera facile e veloce.

Dopo la messa in onda della prima televendita nazionale, nel 1949, le vendite dell'azienda crebbero esponenzialmente, facendo di Vitamix il produttore di frullatori per antonomasia.

Oggi gli apparecchi Vitamix fanno bella mostra di sé in centinaia di migliaia di case in tutto il mondo, ma anche nelle cucine professionali dei ristoranti più esclusivi e delle catene più diffuse.

Vitamix offre qualità e resistenza di categoria superiore. I componenti di Vitamix, tutti di prim'ordine, vengono attentamente selezionati in virtù della loro eccellente qualità e una volta assemblati, non a caso, danno vita al frullatore più affidabile del mondo. Forte di una qualità commerciale e di una progettazione ingegneristica senza rivali, Vitamix dura per decenni.

Estremamente versatile, Vitamix permette di preparare frullati, zuppe, sorbetti, gelati e molto altro ancora, spaziando dalla colazione alla cena.

Distribuito in Italia da:



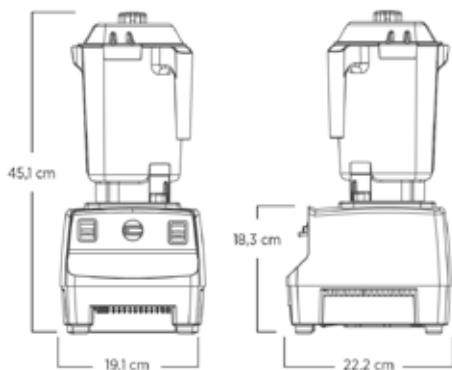


Drink Machine Advance
VTX DMA BK

- Capacità: 1,4 l



0 703113 101083



Miscelatore all'avanguardia per qualsiasi programma di bevande

Dai frullati di frutta ai frappè più densi la Drink Machine Advance è uno strumento essenziale per aggiungere o arricchire un menù con bevande miscelate in qualsiasi bar, ristorante o caffè.

- Design "Smart Product".
- I 6 programmi ottimizzati e lo spegnimento automatico vi consentono di accendere la macchina, allontanarvi e ottenere sempre risultati eccellenti.
- Il comando a impulsi mixa rapidamente le bevande per un gusto insuperabile.
- Il recipiente Advance® crea preparati più rapidi e omogenei e offre una maggiore durata funzionale della lama, con conseguente risparmio di tempo e riduzione dei costi rendendo il cliente più soddisfatto
- Il motore tecnologicamente avanzato è stato progettato per resistere al surriscaldamento quando si miscelano ingredienti molto densi, garantendo di conseguenza maggiore raffreddamento e maggiore affidabilità nei momenti di picco di funzionamento

Drink Machine Advance

VTX DMA ..

Drink Machine Advance con boccale Advance® da 1,4 l antiurto, trasparente, impilabile, completo di gruppo lame, coperchio e chiusura amovibile compatta. Ideale per porzioni singole di frullati, frappè, succhi di frutta, milkshake e cocktail.

- 6 programmi preimpostati
- Spegnimento automatico
- Funzione Pulse
- Motore: potenza d'uscita di picco di 2,3 CV
- Impianto elettrico: 220-240 V, 50/60 Hz, 1000-1200 W
- Dimensioni: 19,1 x 45,1 x 22,2 cm
- Peso netto: 5,23 kg



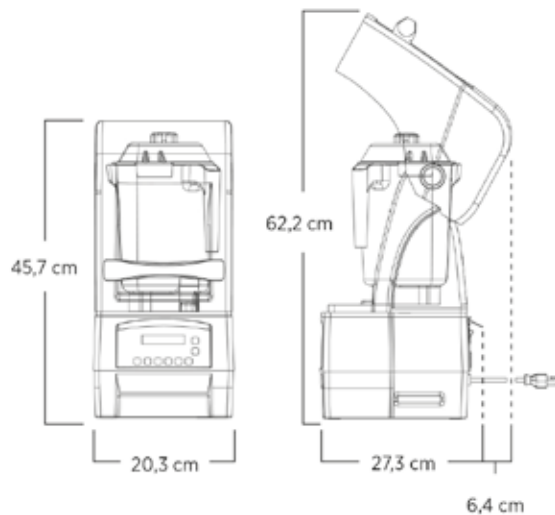
Drink Machine Advance
VTX DMA RD

- Capacità: 1,4 l



0 703113 586651





Touch & Go Advance 2

VTX TGA2

- Capacità: 0,9 l



0 703113 670008

Miscelazione potente e silenziosa

Touch & Go Advance offre un funzionamento silenzioso e tempi ridotti di miscelazione. Crea in modo semplice e veloce frullati, frappè, bevande con gelato e cocktail ghiacciati.

- Design "Smart Product".
- Motore con potenza d'uscita di picco di = 2,3 CV e protezione antirumore per garantire prestazioni superiori nelle caffetterie e nelle gelaterie.
- L'involucro insonorizzato Twist-and-lock presenta un design che non richiede utensili per una facile rimozione e pulizia.
- 6 pulsanti preimpostati per miscelare le bevande più comuni
- 20 programmi ottimizzati progettati per fornire risultati uniformi in modo semplice e veloce.

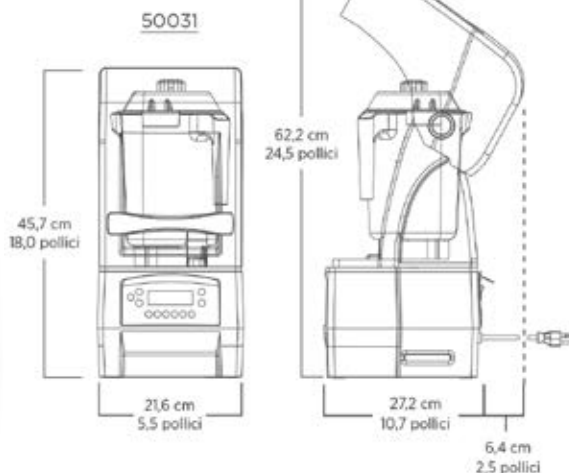
Touch & Go Advance 2

VTX TGA2

Touch & Go Advance con boccale Advance® da 0,9 l anti-urti, trasparente, impilabile, completo di gruppo lame, coperchio e chiusura amovibile compatta.

- Motore: potenza d'uscita di picco di 2,3 CV
- Impianto elettrico: 220-240 V, 50/60 Hz, 1100-1300 W
- Dimensioni: 20,3 x 45,7 x 27,3 cm
- Peso netto: 8,62 kg





The Quiet One® 2

VTX TQ02

- Capacità: 1,4 l



0 703113 586743

Il più silenzioso miscelatore professionale sul mercato.

Il miscelatore all'avanguardia con caratteristiche di riduzione della rumorosità senza precedenti, eccezionali miscelazioni di bevande e maggiore rapidità di servizio.

- Design "Smart Product"
- Fino a 4 volte più silenzioso rispetto ai prodotti della concorrenza grazie alla tecnologia di smorzamento delle vibrazioni Advance®
- Il rivestimento insonorizzato a fissaggio magnetico è facile da pulire e smontare
- 6 pulsanti con 34 programmi ottimizzati per una miscelazione più facile e uniforme per ottenere bevande di alta qualità
- Il recipiente Advance® crea preparati più rapidi e omogenei e ha una durata funzionale della lama più lunga, con conseguente risparmio di tempo e riduzione di costi
- Il controllo dell'aria e il motore con potenza d'uscita di picco di 3 CV riducono il livello di rumorosità, migliorano l'affidabilità e minimizzano i tempi di inattività

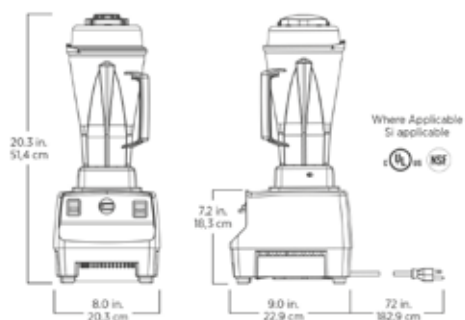
The Quiet One® 2

VTX TQ02

The Quiet One® con boccale Advance® da 1,4 l antiurto, trasparente, impilabile, completo di gruppo lame, coperchio e chiusura amovibile compatta.

- Motore: potenza d'uscita di picco di 3 CV
- Impianto elettrico: 220 - 240 V, 50/60 Hz, 1300 - 1500 W
- Dimensioni: 21,6 x 45,7 x 27,2 cm
- Peso netto: 9,1 kg





Vita-Prep 3

VTX VP3

- Capacità: 2 l



Prestazioni senza pari nelle cucine professionali.

Chef professionisti e scuole culinarie di tutto il mondo si affidano a Vita-Prep 3 per la potenza, la versatilità e le prestazioni eccezionali. Dalla sminuzzatura di ingredienti delicati alla miscelazione di passati difficili, Vita-Prep 3 è l'unico strumento che sia durevole e in grado di sminuzzare, tritare e miscelare tutto con assoluta perfezione.

- Design "Smart Product"
- Il motore con potenza d'uscita di picco di ≈3 CV offre prestazioni senza pari nella preparazione delle puree, nella tritatura, nella sminuzzatura e in altro ancora
- Lo strumento acceleratore a velocità variabile permette il controllo e l'agevole lavorazione degli ingredienti compatti
- Ventola di raffreddamento avanzata per un'affidabilità ottimale nelle ore di massimo utilizzo
- Il recipiente antiurto brevettato è trasparente per permettere di vedere gli ingredienti durante l'uso

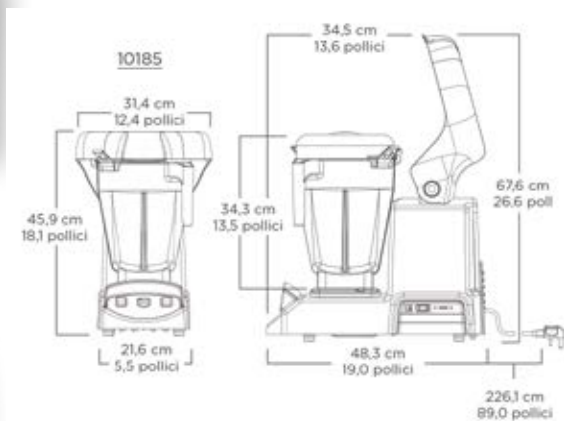
Vita-Prep 3

VTX VP3

Include Vita-Prep 3 con boccale da 2,0 l antiurto, trasparente, completo di gruppo lame e coperchio, pestello e base nera.

- Motore: potenza d'uscita di picco di 3 CV
- Impianto elettrico: 220 - 240 V, 50 Hz, 1100 - 1200 W
- Dimensioni: 20,3 x 51,4 x 22,9 cm
- Peso netto: 5,5 kg





Vitamix XL

VTX XL

- Capacità: 5,6 l e 2 l



0 703113 101854

Servite di più con una sola miscelazione.

Potenziate le possibilità della vostra cucina con il miscelatore da banco di maggior capacità!

Miscela contemporaneamente fino a 24 porzioni da 240 ml!

Vitamix XL è stato progettato per ridurre i tempi di preparazione, migliorare l'efficienza del personale e arricchire il vostro menu.

- Design "Smart Product"
- Il potente motore con potenza d'uscita di picco di 4,2 CV consente miscelazioni anche particolari, dai delicati pomodori alle carni consistenti
- Il recipiente grande da 5,6 l fornisce una maggiore capacità di miscelazione per ingredienti caldi e freddi
- La funzione a impulsi e il controllo a velocità variabile offrono flessibilità e creatività
- Profilo da banco basso e tappo amovibile per agevolare l'aggiunta di ingredienti durante la miscelazione

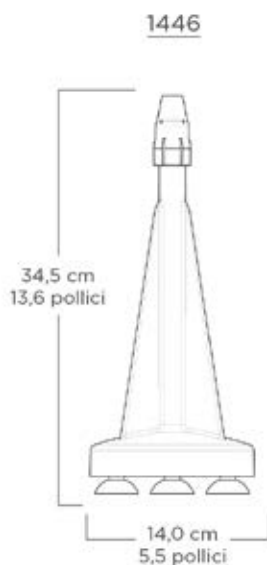
Vitamix XL

VTX XL

Vitamix XL con dispositivo interblocco, pestello, 2 boccali (5,6 l e 2,0 l), completo di gruppo lame e coperchio.

- Motore: potenza d'uscita di picco di 4,2 CV
- Impianto elettrico: 220 - 240 V, 50/60 Hz, 7,5 A
- Dimensioni: 21,6 x 45,9 x 48,3 cm
- Peso netto: 22,7 kg





Rinse-O-Matic
VTX ROM



0 703113 014468

Risciacqua vigorosamente i recipienti dei miscelatori.

Niente più risciacquo manuale o sotto acqua corrente dei recipienti! Rinse-o-matic è il modo più efficace per lavare qualsiasi boccale del miscelatore in pochissimi secondi! Basta posizionare il boccale a testa in giù e l'elevata pressione dell'acqua risciacquerà via ogni minimo residuo, consentendo di risparmiare tempo e denaro. Recipienti da 2,0 l o più piccoli di quasi tutte le marche.

- Design "Smart Product"
- Il potente spruzzo rimuove vigorosamente anche il residuo più ostinato
- Gli ugelli inclinati sono stati progettati per raggiungere ogni angolo del recipiente e la parte superiore della lama
- Per praticità d'uso, lo spruzzo si attiva solo quando viene applicata pressione
- L'attivazione del pratico stantuffo richiede l'applicazione di una forza minima
- Raccordi di scollegamento rapido per facile installazione su qualsiasi rubinetto
- Ventose di grandi dimensioni per base stabile
- La resistente struttura in plastica ABS è praticamente infrangibile ed è stata testata per l'esecuzione di oltre 1.000.000 di cicli

Rinse-O-Matic **VTX ROM**

Risciacquatore Rinse-o-matic con base, 1 gruppo testina spray extra, un tubo di 77 cm, un connettore a Y, adattatori rubinetto e istruzioni.

- Dimensioni: 14 x 34,5 cm
- Peso netto: 1,6 kg





Boccale VP3 - WET Tritan

VTX 058626

- Capacità: 2,0 l



0 703113 586262



Boccale VP3 - DRY Tritan

VTX 058629

- Capacità: 2,0 l



0 703113 586293



Boccale Standard

VTX 016211

- Capacità: 0,9 l



0 703113 162114



Boccale Standard

VTX 058806

- Capacità: 1,4 l



0 703113 588068

Boccali Vitamix Pro

Con i boccali Vitamix avrete maggiore efficienza e velocità nel servizio.

I contenitori Advance creano pietanze in minor tempo, amalgamando puree morbide e cremose. I contenitori e le lame sono studiati per avere una durata maggiore nel tempo.

- Design Smart migliorato
- Forma unica, migliore capacità di versamento, con risultati in minor tempo, risparmi sui costi e una migliore velocità di servizio
- Beccuccio antigoccia che consente di avere meno disordine e meno sprechi
- Durabilità superiore grazie ai cuscinetti a doppia tenuta stagna che danno maggiore vita alla lama
- Contenitori in policarbonato o tritan infrangibili
- Tappo per il rapido inserimento degli ingredienti durante la lavorazione

Boccale VP3 - WET Tritan

VTX 058626

Boccale in Tritan per modello Vitamix Vita-Prep 3.

- Lama per cibi umidi
- Capacità: 2,0 l

Boccale VP3 - DRY Tritan

VTX 058629

Boccale in Tritan per modello Vitamix Vita-Prep 3.

- Lama per cibi secchi
- Capacità: 2,0 l

Boccale Standard

VTX 016211

Boccale Standard BPA-Free completo, con gruppo lama e coperchio compreso. Compatibile con Vitamix The Quiet One, Drink Machine Advance, Vita-Prep 3 e Touch & Go Advance.

- Certificazione NSF
- Capacità: 0,9 l
- Dimensioni: 34,0 x 19,3 x 23,1 cm
- Peso: 1,2 kg

Boccale Standard

VTX 058806

Boccale Standard BPA-Free completo, con gruppo lama e coperchio compreso. Compatibile con Vitamix The Quiet One, Drink Machine Advance, Vita-Prep 3 e Touch & Go Advance.

- Certificazione NSF
- Capacità: 1,4 l
- Dimensioni: 34,0 x 19,3 x 23,1 cm
- Peso: 0,9 kg



Boccale Advance Tritan

VTX 058669

- Capacità: 1,4 l



0 703113 586699

Boccale Advance Tritan

VTX 058669

Boccale Advance in Tritan BPA-Free completo, con gruppo lama e coperchio compreso, compatibile con Vitamix The Quiet One e Drink Machine Advance.

- Capacità: 1,4 l



Boccale Advance Tritan Arancio

VTX 058990

- Capacità: 1,4 l



0 703113 589904



Boccale Advance Tritan Viola

VTX 058991

- Capacità: 1,4 l



0 703113 589911



Boccale Advance Tritan Giallo

VTX 058989

- Capacità: 1,4 l



0 703113 589898



Boccale Advance Tritan Blu

VTX 058988

- Capacità: 1,4 l



0 703113 589881

Boccale Advance Tritan

VTX 0589 ..

Boccale Advance in Tritan BPA-Free completo, con gruppo lama e coperchio compreso, compatibile con Vitamix The Quiet One e Drink Machine Advance.

- Certificazione NSF
- Capacità: 1,4 l
- Dimensioni: 34,0 x 19,3 x 23,1 cm
- Peso: 1,13 kg



Boccale XL - Policarbonato

VTX 015894

- Capacità: 2,0 l



0 703113 158940



Boccale XL - Policarbonato

VTX 015899

- Capacità: 5,6 l



0 703113 158995



Aerating Blade

VTX 062947

- Capacità: 0,9 L



0 703113 629471



Boccale XL - Policarbonato

VTX 015894

Boccale in Policarbonato adatto per il Vitamix XL.

- Capacità: 2,0 l

Boccale XL - Policarbonato

VTX 015899

Boccale in Policarbonato adatto per il Vitamix XL.

- Certificazione NSF
- Capienza massima per ottimizzare i tempi
- Capacità: 5,6 l

Aerating Blade

VTX 062947

Boccale ideale per creare miscele morbide e vellutate, grazie al caratteristico design della lama a forma di disco forato in grado di incorporare aria e dare una consistenza densa alle vostre preparazioni. Potete realizzare panna montata aromatizzata, mousse, emulsioni, creme di ogni genere, tutto con spruzzi minimi. Compatibile con Vitamix The Quiet One, Drink Machine Advance, Vita-Prep 3 e Touch & Go Advance.






- Capacità: 0,9 L
- Materiale: Eastman Tritan® copoliestere BPA-free
- Durabilità superiore grazie ai cuscinetti a doppia tenuta stagna che danno maggiore vita al disco
- Forma unica, migliore capacità di versamento, con risultati in minor tempo, risparmi sui costi e una migliore velocità di servizio
- Beccuccio antigoccia che consente di avere meno disordine e meno sprechi
- Tappo per il rapido inserimento degli ingredienti durante la lavorazione
- Dimensioni: 24,9 x 14,3 x 21 cm
- Peso: 0,9 Kg



SCHEMA COMPATIBILITÀ BOCCALI

Tipologie di
boccale

Capacità

						
		Vita-Prep 3	XL Variable Speed/Programs	Touch & Go Advance	The Quiet One	Drink Machine Advance
Advance Containers	1.4-litre				✓	✓
	0.9-litre			✓	✓	✓
Standard Containers	2.0-litre	✓				✓
	1.4-litre	✓		✓	✓	✓
	0.9-litre	✓		✓	✓	✓
Specialty Containers	0.9-litre Aerating	✓		✓	✓	✓
	5.6-litre		✓			
	2.0-litre XL		✓			

✓ = Compreso nella confezione

✓ = Compatibile